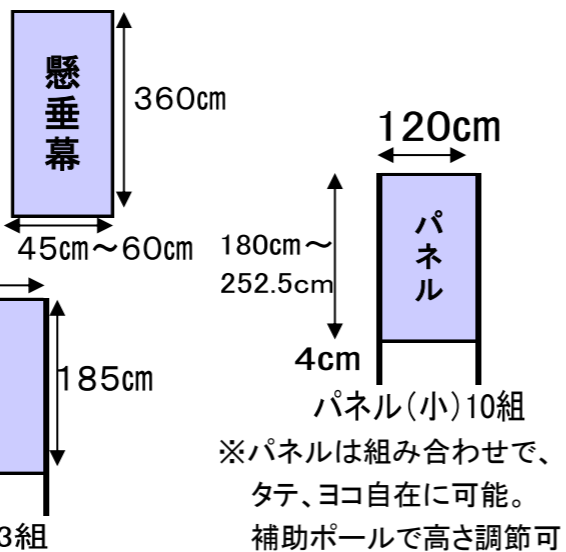
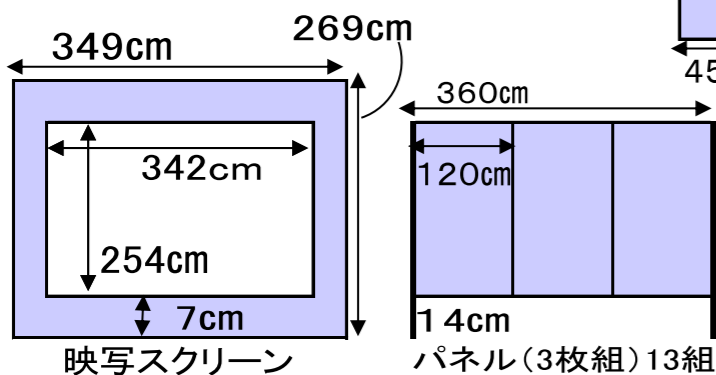
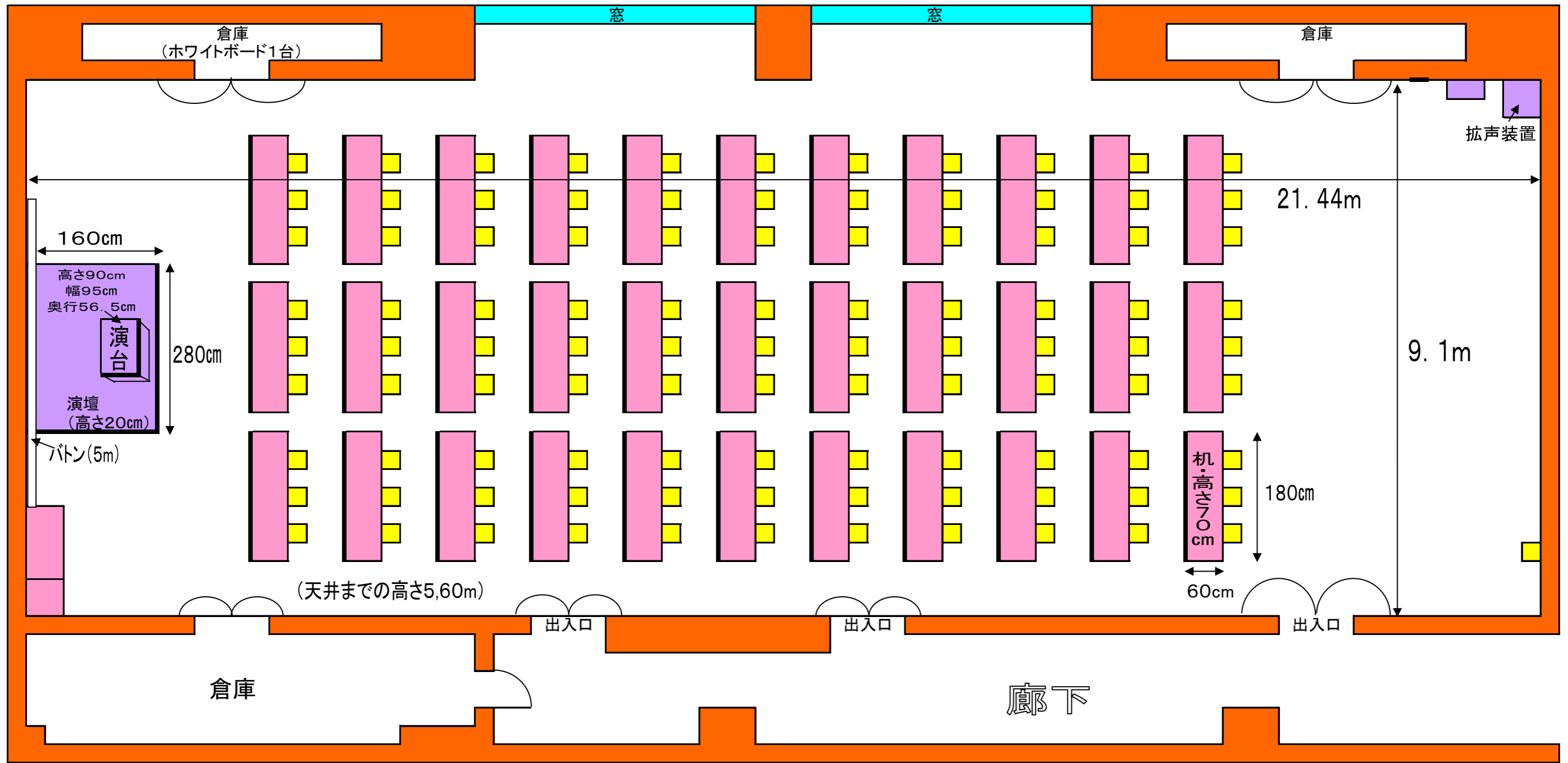


弘前文化センター 2階 「第3会議室」見取り図(229㎡) 定員100名



使用できる音響設備(有料)	
拡声装置(有線マイク1本付)	(マイクご利用の際、必要な装置です)
有線マイク(拡声装置分含む)	※4本まで
ワイヤレスマイク	※2本まで
ピンマイク	※1本
CD	
使用できる設備品(有料)	
パネル(3枚組)	185×360cm
パネル(小)	180~252.5×120cm
映写スクリーン	

机(3人掛け)	33台
いす	100脚
ホワイトボード	1台

- 会議室内で机やイスを移動した場合は、必ず元に戻してください。
- 定員を超えてのご利用はできませんのでご注意ください。
- 飲食は可能ですが、飲酒はできません。
- ゴミはお持ち帰りください。
- 館内は貼り紙禁止です。

※他に必要な備品などありましたら、事前にご相談ください。