

# 記載例



# 農業経営の 引き継ぎ書



作成日： 5 年 4 月 1 日

---

住 所：弘前市大字 上白銀町1-1

---

氏 名： 弘 前 一 郎

---

ひろさき農業総合支援協議会

# 目 次

はじめに	……P.2
相続について	……P.3
私の家系図	……P.4
1 所有農地の状況（貸付農地を含む）	……P.5
借入農地の状況	……P.5
2 相手方の情報	……P.5
3 農業用機械（所有）	……P.6
農業用機械（リース）	……P.6
4 農業用施設（倉庫、ハウス等）	……P.6
5 出荷先	……P.6
6 収入保険、農業共済等の加入状況	……P.7
7 JA、各種団体への加入状況	……P.7
8 農業用資材（肥料、農薬、その他資材等）	……P.8
9 被雇用者（従業員、アルバイト）	……P.8
10 借入資金の状況	……P.8
11 補助金の活用状況	……P.8
12 年間スケジュール	……P.9
相談窓口について	……P.10
一緒に保管しておく便利な書類	……P.11
メモ	……P.11
別紙 1 所有農地・借入農地の状況	2 相手方の情報
3 農業用機械	4 農業用施設
12 年間スケジュール	
農地の詳細情報	

## はじめに

体力の限界まで耕作しても、万が一の時、農地や営農に関する情報がわからないと、残された家族が困り果ててしまいます。  
これまで生活の糧としてお世話になった農地の、次の主を考えてみましょう！

こういったことにならないために…

所有している農地の場所がわからない！！

農地を貸している（借りている）相手が誰なのかわからない！！

どこで農業資材等を購入していたのかわからない！！

この機械は処分してもいいのだろうか・・・

農業を引き継ぎたいけど、今までどうやって耕作していたのだろうか・・・

あなたの身に何かあったときのため、残された家族のために農業経営に関する情報やあなたの思いを記録しておきましょう。

※この引き継ぎ書は、あくまでも経営主の意向を示したり、農業の継続に必要な情報を整理するものであり、法的拘束力はございません。

この引き継ぎ書には個人情報や財産に関わる内容が含まれることから、保管場所に気をつける必要があります。

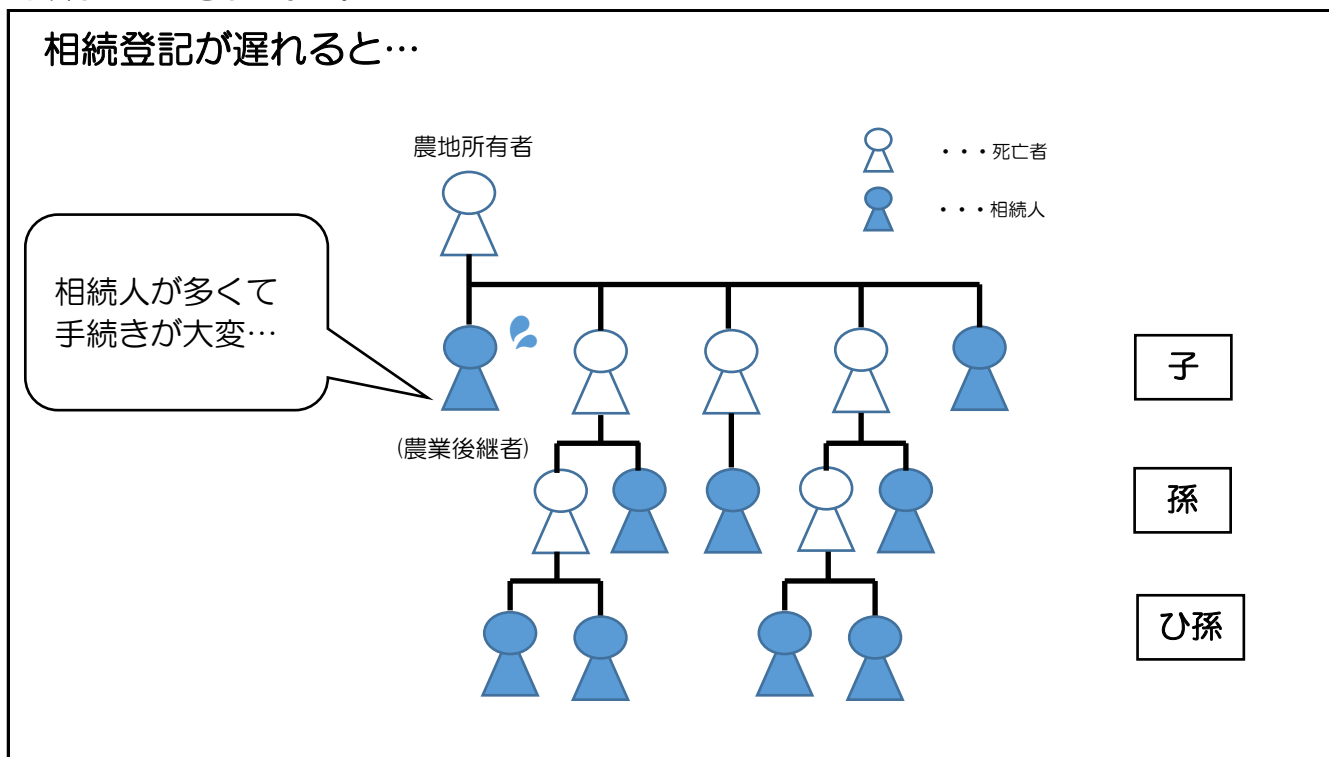
家族と事前に相談した上で、盗難や紛失のリスクが低いながらも家族には見つけやすい場所を作って保管しましょう。

# 相続について

## 家族のために未相続登記の解消を！

農地の所有者が亡くなった場合には相続登記が必要となります。相続登記が遅れるほど下図のように相続人が増えていってしまいますので、早めに手続きを進めましょう。

また、現在未相続登記のままとなっている農地を耕作されている場合は、今のうちから相続登記を済ませておきましょう。



## 令和6年4月1日から相続登記が義務化されます！

不動産登記法の改正により、「相続の開始および所有権を取得したと知った日から3年以内」に相続登記を行う必要があります。また、正当な理由なしに登記を行わなかった場合には、10万円以下の過料の対象となります。

この改正により、現在既に未相続である土地においても、登記の義務が課され、改正法の施行日から3年以内に相続登記しなければ、罰則の対象となりますので注意が必要です。

そのため、お早めに法定相続人を整理し、相続登記の準備を進めましょう。

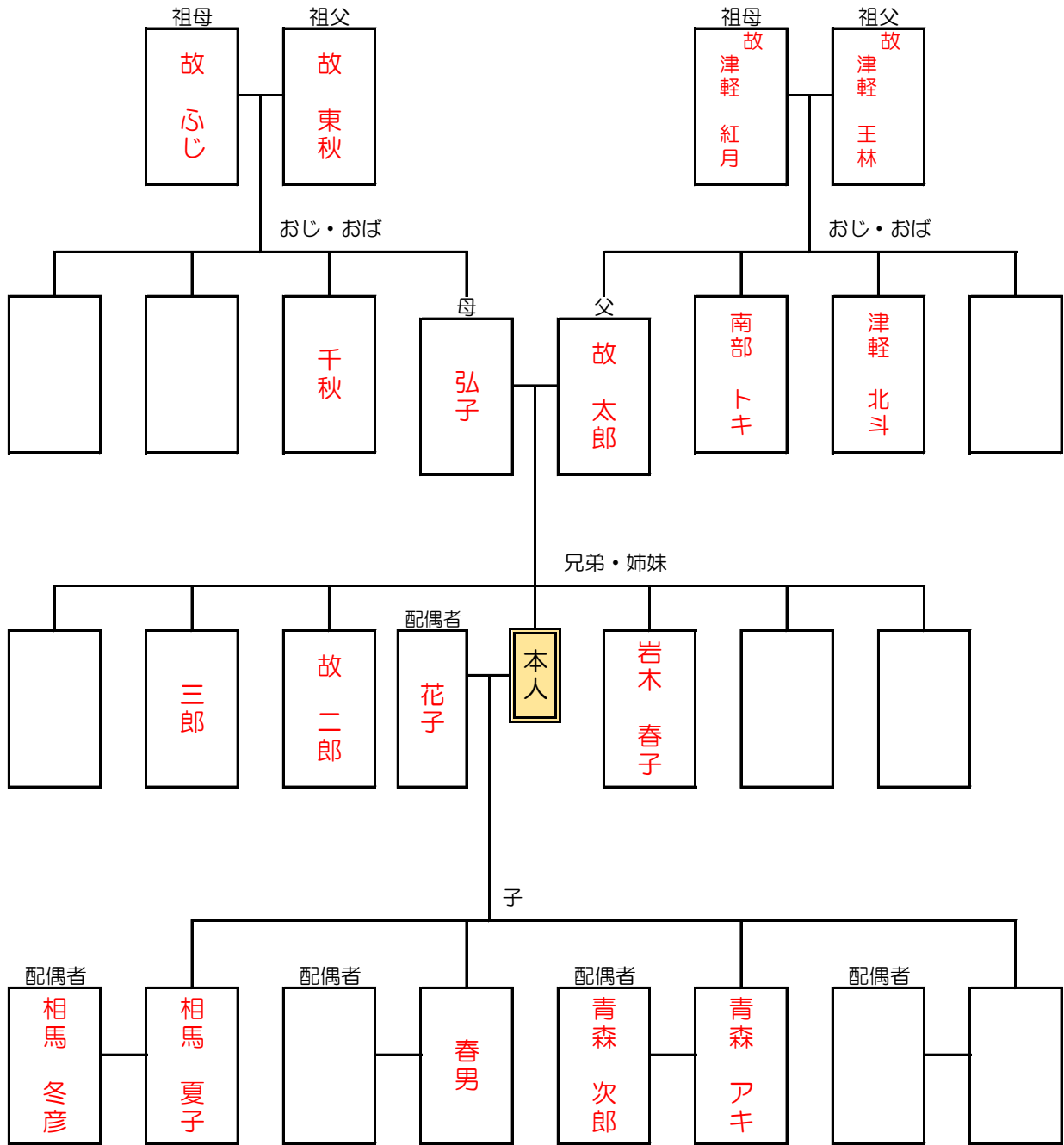
法定相続人を把握するためにも、家系図を作成し整理しましょう。  
未相続登記に係る確認の他、これから相続が発生した場合にも役立ちます。

右ページであなたの家系図を作成



# 私の家系図

※家系図には氏名のほかに生年月日、生死についても記載しておくことで把握しやすくなります。



親族の連絡先 ※家系図の中で、分かる範囲だけでも記載しておくことで相続時に役立ちます。

氏名	続柄	電話番号	氏名	続柄	電話番号
弘前 千秋	おば	090-0000-0000	岩木 春子	妹	080-****-****
南部 トキ	おば	080-□□□□-□□□□			
津軽 北斗	おじ	090-××××-××××			
弘前 三郎	弟	090-△△△△-△△△△			

※耕作している農地についての詳細情報は、別紙（P.15）を活用ください。

### 1-1 所有農地の状況（貸付農地を含む）

代用：固定資産税の課税明細書・農地台帳

No.	所在（地番）	作付品目	農地名義人		農地の状況	備考 (貸付期間・賃貸料等)
				続柄		
1	〇〇字〇〇1-1	りんご	弘前 太郎	父	<input checked="" type="checkbox"/> 自作地 <input type="checkbox"/> 貸付中	
2	〇〇字〇〇1-2	りんご	弘前 太郎	父	<input checked="" type="checkbox"/> 自作地 <input type="checkbox"/> 貸付中	
3	〇〇字△△30-2	水稻	弘前 太郎	父	<input checked="" type="checkbox"/> 自作地 <input type="checkbox"/> 貸付中	
4	□□字□□2-3	水稻	弘前 太郎	父	<input type="checkbox"/> 自作地 <input checked="" type="checkbox"/> 貸付中	R元～R10 総額50,000円
5					<input type="checkbox"/> 自作地 <input type="checkbox"/> 貸付中	

※欄が不足する場合には、別紙（P.12）を活用ください。

### 1-2 借入農地の状況

代用：農地台帳

No.	所在（地番）	作付品目	備考 (借入期間・賃借料等)
1	〇〇字〇〇1-3	りんご	R2～R7、りんご3箱
2			
3			
4			
5			

※欄が不足する場合には、別紙（P.12）を活用ください。

## 2 1-1（貸付の場合）、1-2（借入）における相手方の情報

1-1、1-2 におけるNo.	氏名	住所	電話番号
<input checked="" type="checkbox"/> 1-1 <input type="checkbox"/> 1-2	4 つがる マロン	〇〇市大字〇〇字〇〇82-80	080-■■■■-■■■■
<input type="checkbox"/> 1-1 <input checked="" type="checkbox"/> 1-2	1 陸奥 博世	□□市□□字□□19-49	070-◇◇◇◇-◇◇◇◇
<input type="checkbox"/> 1-1 <input type="checkbox"/> 1-2			
<input type="checkbox"/> 1-1 <input type="checkbox"/> 1-2			
<input type="checkbox"/> 1-1 <input type="checkbox"/> 1-2			

※欄が不足する場合には、別紙（P.12）を活用ください。

### 3-1 農業用機械（所有）

代用：減価償却一覧表

機械名	購入店又は 修理依頼店	機械の 保管場所	備考 (取得年月、価格等)
田植機	〇〇農機具店	車庫	H24.3 1,050,000円
コンバイン	△△農機	車庫	R元.8 5,500,000円
乗用草刈機	△△農機	車庫	R4.6 990,000円

※欄が不足する場合には、別紙（P.13）を活用ください。

### 3-2 農業用機械（リース）

機械名	リース元	電話番号	備考 (リース料金等)
フォークリフト	株式会社□□□	0172-△△-▽▽▽▽	100,000円/月
ドローン	株式会社△△△	0172-□□-■ ■ ■ ■	委託料2,500円/10a

※欄が不足する場合には、別紙（P.13）を活用ください。

### 4 農業用施設（倉庫、ハウス等）

代用：減価償却一覧表

所在（筆毎）	施設種類 (倉庫、ハウス等)	施工業者	備考 (取得年月、価格等)
〇〇字〇〇1-2	倉庫	□□□□株式会社	H15、不明

※欄が不足する場合には、別紙（P.13）を活用ください。

### 5 出荷先

代用：出荷伝票

<input checked="" type="checkbox"/> JA（ つがる弘前 ）	電話番号	0172-〇〇-□□□□
<input type="checkbox"/> 弘果	電話番号	
<input type="checkbox"/> その他（ ）	電話番号	

## 6 収入保険、農業共済等の加入状況

代用：保険証書及び加入証明書等

共 済 等 種 別	電 話 番 号
<input checked="" type="checkbox"/> 収入保険 <input type="checkbox"/> 果樹共済 <input type="checkbox"/> 園芸施設共済 <input type="checkbox"/> 農作物共済	青森県農業共済組合ひろさき支所 0172 - 28 - 5700
<input checked="" type="checkbox"/> ナラシ対策	弘前市農政課農産係 0172 - 40 - 0504
<input type="checkbox"/> その他 ( )	
<input type="checkbox"/> その他 ( )	

## 7 JA、各種団体への加入状況

JA・団体名	電 話 番 号	
農協	<input checked="" type="checkbox"/> JAつがる弘前	0172-00-□□□□
	<input type="checkbox"/> JA相馬村	
	<input type="checkbox"/> JA津軽みらい	
	<input type="checkbox"/> その他 ( )	
	<input type="checkbox"/> その他 ( )	
各種団体	<input checked="" type="checkbox"/> ( △△△ ) 共同防除組合	090-◆◆◆◆-◆◆◆◆
	<input checked="" type="checkbox"/> ( □□□ ) 土地改良区	080-◎◎◎◎-◎◎◎◎
	<input type="checkbox"/> ( ) 水利組合	
	<input type="checkbox"/> 青森県りんご協会 ( ) 支部	
	<input type="checkbox"/> その他( <small>中山間地域等直接支払集落協定 多面的機能支払交付金活動組織など</small> )	
	団体名：	
団体名：		



### 8 農業用資材(肥料、農薬、その他資材等)

代用：領収書（レシート）

品名	購入店舗	電話番号	保管場所	備考 (取得年月、価格等)
病害虫防除農薬 〇〇〇〇	JAつがる弘前		倉庫	
はしご	□□店		倉庫	
除草剤□□	JAつがる弘前		車庫	
苗	△△△△		なし	

### 9 被雇用者（従業員、アルバイト）

被雇用者氏名	被雇用者住所	電話番号	雇用時期・期間
中南 さくら	□□市大字□□字□□100	080-※※※※-※※※※	りんご作業全般
高岡 やたか	◇◇市大字◇◇字◇◇200	090-▽▽▽▽-▽▽▽▽	収穫時期

### 10 借入資金の状況

代用：借入申込書

金融機関・支店名	電話番号	借入金額	償還期間
JAつがる弘前	0172-〇〇-□□□□	5,000,000	R元.8~R8.12

### 11 補助金の活用状況

代用：交付決定通知、財産管理台帳

補助金名称	補助対象品目	担当機関 (国・県・市・JA等)	備考 (実施年度、取得年月日・価格等)
〇〇〇補助金	乗用草刈機	市	R4、6/12、990,000円

※処分制限期間が残っている機械・施設等の補助事業や、定期的に報告義務がある補助事業など、伝えておきたいものについて記載してください。

# 12 年間スケジュール

代用：作業日誌

月		作物	りんご	水稻
1月	上旬		雪下ろし、剪定	
	中旬			
	下旬			
2月	上旬			
	中旬			
	下旬			
3月	上旬			
	中旬			
	下旬			
4月	上旬		薬剤散布 肥料施用	
	中旬		園地草刈	耕起・施肥
	下旬			
5月	上旬		授粉 摘花・摘果	代かき
	中旬			田植え
	下旬			除草剤
6月	上旬			
	中旬		袋かけ	中干し
	下旬			
7月	上旬			追肥
	中旬			
	下旬			病害虫防除
8月	上旬			
	中旬		葉取り（適宜つる回し）	
	下旬		袋はぎ	落水
9月	上旬			
	中旬			収穫・乾燥・調製
	下旬		収穫	
10月	上旬			
	中旬			
	下旬			
11月	上旬			
	中旬			
	下旬			
12月	上旬			
	中旬			
	下旬			

※欄が不足する場合には、別紙（P.14）を活用ください。

## 相談窓口について

注) 相談窓口はあくまで一例となります。また、相談内容によっては下記窓口で対応できない場合もありますので、ご了承ください。

相談内容		相談窓口	電話番号
営農全般について	農協組合員の方	【まずは各農協へご相談ください】 ①JAつがる弘前 ②JA相馬村 ③JA津軽みらい	本店連絡先(代表) ①0172-28-1111 ②0172-84-3215 ③0172-44-6081 又は居住地の各支店へご連絡ください
	農協組合員以外の方	中南地域県民局 農業普及振興室	0172-33-2903
		弘前市農政課	0172-40-0656
農地関係について	相続登記について	青森地方法務局 弘前支局	0172-26-1150
	貸したい 売りたい 非農地にしたい 農地の場所がわからない	弘前市農業委員会事務局	0172-40-7104
	樹園地を 貸したい 売りたい	弘前市農政課	0172-40-0656
	※農地の場所は、農林水産省が提供する「eMAFF農地ナビ」 (URL : <a href="https://map.maff.go.jp/">https://map.maff.go.jp/</a> )でも確認できます。		
農業の開・廃業届出、青色申告関係について		弘前税務署	0172-32-0331
補助労働者を雇用したい		公共職業安定所 (ハローワーク弘前)	0172-38-8609
		無料職業紹介所 ①弘前市農政課 ②JAつがる弘前 ③JA相馬村 ④JA津軽みらい	①0172-40-7102 ②0172-82-1052 ③0172-84-3215 ④0172-40-2280

### ○その他の相談先

相談先	関係性	電話番号	相談内容
〇〇税理士		0172-**-****	申告関係

## 一緒に保管しておく便利な書類

以下の書類（の写し）とこの引き継ぎ書を一緒に保管しておくことで、残されたご家族が農業経営に関する状況を把握できるとともに、引き継ぎ書の記載内容を一部省略することができます。

- 例) ○ 固定資産税の課税明細書
- 農地の図面（公図など） ※公図は法務局で取得可能
- 農地台帳 ※弘前市内農地については市農業委員会で取得可能
- 農協の出資配当金通知等
- 収入保険、果樹共済等の証書及び加入証明書等
- 作業日誌
- 農業用機械の保証書 等々

## メモ

※記載事項の一例：取引先との慣習、地域の慣習(行事への参加等)、農業者年金等の加入状況、相続関係で伝えておきたいこと 等々

- ・ 農業者年金基金 加入済 (被保険者番号 12345)

別 紙 （欄が不足する場合に活用ください。）

1-1 所有農地の状況（貸付農地を含む）

代用：固定資産税の課税明細書・農地台帳

No.	所在（地番）	作付品目	農地名義人		農地の状況	備考 (貸付期間・賃貸料等)
				続柄		
					<input type="checkbox"/> 自作地 <input type="checkbox"/> 貸付中	
					<input type="checkbox"/> 自作地 <input type="checkbox"/> 貸付中	
					<input type="checkbox"/> 自作地 <input type="checkbox"/> 貸付中	
					<input type="checkbox"/> 自作地 <input type="checkbox"/> 貸付中	
					<input type="checkbox"/> 自作地 <input type="checkbox"/> 貸付中	

1-2 借入農地の状況

代用：農地台帳

No.	所在（地番）	作付品目	備考 (借入期間・賃借料等)	

2 1-1（貸付の場合）、1-2（借入）における相手方の情報

1-1、1-2 におけるNo.		氏名	住所	電話番号
<input type="checkbox"/> 1-1 <input type="checkbox"/> 1-2				
<input type="checkbox"/> 1-1 <input type="checkbox"/> 1-2				
<input type="checkbox"/> 1-1 <input type="checkbox"/> 1-2				
<input type="checkbox"/> 1-1 <input type="checkbox"/> 1-2				
<input type="checkbox"/> 1-1 <input type="checkbox"/> 1-2				
<input type="checkbox"/> 1-1 <input type="checkbox"/> 1-2				
<input type="checkbox"/> 1-1 <input type="checkbox"/> 1-2				

### 3-1 農業用機械（所有）

代用：減価償却一覧表

機械名	購入店又は 修理依頼店	機械の 保管場所	備考 (取得年月、価格等)

### 3-2 農業用機械（リース）

機械名	リース元	備考 (リース料金等)	
		電話番号	

### 4 農業用施設（倉庫、ハウス等）

代用：減価償却一覧表

所在（筆毎）	施設種類 (倉庫、ハウス等)	施工業者	備考 (取得年月、価格等)

12 年間スケジュール 代用：作業日誌

月		作物	
1月	上旬		
	中旬		
	下旬		
2月	上旬		
	中旬		
	下旬		
3月	上旬		
	中旬		
	下旬		
4月	上旬		
	中旬		
	下旬		
5月	上旬		
	中旬		
	下旬		
6月	上旬		
	中旬		
	下旬		
7月	上旬		
	中旬		
	下旬		
8月	上旬		
	中旬		
	下旬		
9月	上旬		
	中旬		
	下旬		
10月	上旬		
	中旬		
	下旬		
11月	上旬		
	中旬		
	下旬		
12月	上旬		
	中旬		
	下旬		

## 農地の詳細情報

農地は一筆（1カ所）ごとに耕作状況が異なることから、地番情報だけではなく耕作に関する以下のような情報もあると、後継者の方が円滑に営農を引き継ぐことができますので、可能な範囲で記録しておきましょう。

特に果樹などの永年性作物は第三者が品種を判断しにくいいため、見取り図の作成や樹体に品種名記載プレートの設置もされているとより役立ちます。

※記載する情報は原則1枚につき1筆となりますが、複数筆で一体的に耕作している場合はまとめて1枚で記載した方が把握しやすくなります。  
 ※複数枚必要な場合はコピー等によりご活用ください。

**耕作している樹園地について、第三者への継承（売買・貸借）を希望される場合は園地継承円滑化システムのご活用もご検討ください。**

**詳細につきましては、弘前市農政課(0172-40-0656)までお問い合わせください。**

農地所在地	〇〇字〇〇1-1、1-2						
農地面積	12,000 m <sup>2</sup>						
作付品目 <small>※該当する品目にチェック(☑)</small>	<input type="checkbox"/> 米 <input type="checkbox"/> 麦 <input type="checkbox"/> 大豆 <input type="checkbox"/> 花き <input type="checkbox"/> 野菜（ ） <input checked="" type="checkbox"/> 果樹（ りんご ） <input type="checkbox"/> その他（ ）						
【果樹以外】 主な栽培品種							
<b>【果樹】</b> 品種構成・台木・樹齢・面積割合  <small>※特に構成割合の高い5品種についてご記載ください。※りんごを作付けしている場合、「台木」欄の「丸葉」、「わい化」のいずれかをチェック(☑)してください。</small>	1位	2位	3位	4位	5位	その他	
	品種	ふじ	ジョナ	王林	つがる	/	
	台木	<input checked="" type="checkbox"/> 丸葉 <input type="checkbox"/> わい化	<input checked="" type="checkbox"/> 丸葉 <input type="checkbox"/> わい化	<input checked="" type="checkbox"/> 丸葉 <input type="checkbox"/> わい化	<input checked="" type="checkbox"/> 丸葉 <input type="checkbox"/> わい化	<input type="checkbox"/> 丸葉 <input type="checkbox"/> わい化	/
	樹齢	30年	30年	30年	30年	年	/
面積割合	50%	20%	15%	15%	%	%	
単収 (kg/10aあたり)	1,700 kg						
農業用水(防除用を含む)の確保先 <small>※該当する項目にチェック(☑)</small>	<input checked="" type="checkbox"/> 水利組合、防除組合などの組織を通して確保 （組織名：△△△共同防除組合） <input type="checkbox"/> 自分で確保 <input checked="" type="checkbox"/> 井戸水 <input type="checkbox"/> 沢水 <input type="checkbox"/> 貯水槽 <input type="checkbox"/> 雨水 <input type="checkbox"/> その他（ ） <input type="checkbox"/> その他（ ）						
備考 <small>※この農地について知っておいてほしいこと等があれば記載してください。</small>	・傾斜はほとんどない。 ・簡易トイレあり ・接道が狭い						



## 農地の詳細情報

農地所在地							
農地面積	㎡						
作付品目 <small>※該当する品目にチェック(☑)</small>	<input type="checkbox"/> 米 <input type="checkbox"/> 麦 <input type="checkbox"/> 大豆 <input type="checkbox"/> 花き <input type="checkbox"/> 野菜 ( ) <input type="checkbox"/> 果樹 ( ) <input type="checkbox"/> その他 ( )						
<b>【果樹以外】</b> 主な栽培品種							
<b>【果樹】</b> 品種構成・台木・樹齢・面積割合  <small>※特に構成割合の高い5品種についてご記載ください。※りんごを作付けしている場合、「台木」欄の「丸葉」、「わい化」のいずれかをチェック(☑)してください。</small>	1位	2位	3位	4位	5位	その他	
	品種						
	台木	<input type="checkbox"/> 丸葉 <input type="checkbox"/> わい化	<input type="checkbox"/> 丸葉 <input type="checkbox"/> わい化	<input type="checkbox"/> 丸葉 <input type="checkbox"/> わい化	<input type="checkbox"/> 丸葉 <input type="checkbox"/> わい化	<input type="checkbox"/> 丸葉 <input type="checkbox"/> わい化	
	樹齢	年	年	年	年	年	
	面積割合	%	%	%	%	%	%
単収 (kg/10aあたり)	kg						
農業用水(防除用を含む)の確保先 <small>※該当する項目にチェック(☑)</small>	<input type="checkbox"/> 水利組合、防除組合などの組織を通して確保 (組織名: ) <input type="checkbox"/> 自分で確保 <input checked="" type="checkbox"/> <input type="checkbox"/> 井戸水 <input type="checkbox"/> 沢水 <input type="checkbox"/> 貯水槽 <input type="checkbox"/> 雨水 <input type="checkbox"/> その他( ) <input type="checkbox"/> その他 ( )						
備考 <small>※この農地について知っておいてほしいこと等があれば記載してください。</small>							



発行日 令和5年2月10日  
発行 弘前市  
編集 ひろさき農業総合支援協議会  
(担当：弘前市農林部農政課農地支援係)  
〒036-8551  
弘前市上白銀町1-1  
☎0172-40-0656